

# Funcionamiento

Antes de poner en marcha en el lavavajillas, asegúrese de que los suministros de agua y electricidad de la red están encendidos.



## ¡Advertencia!

Deberá supervisarse a los niños para garantizar que no juegan con el lavavajillas ni lo hacen funcionar.

## 1 Interfaz de funcionamiento



Elemento	Descripción
1	Botón de encendido/apagado
2	Botón del ciclo
3	Indicador de ciclo (Nota 2)
4	Indicador de llenado/calor (Nota 1)
5	Botón de selección de programa
6	Botón de unidades de temperatura

Elemento	Descripción
7	Indicador de programa
8	Pantalla de la temperatura de lavado
9	Pantalla de la temperatura de aclarado
10	Pantalla de unidad de temperatura
11	Indicador de lavado
12	Indicador de aclarado
13	Indicador para recarga de sal (Nota 3)

### Notas:

#### 1. Indicador de llenado/calor:



ÁMBAR INTERMITENTE: el lavavajillas no está preparado (el depósito de agua no está lleno / el depósito de aclarado no está lleno / el depósito de agua todavía está calentando / el depósito de aclarado todavía está calentando).

## ¿Necesitas productos químicos?

Te invitamos a visitar nuestra tienda online



ESCANÉAME



VERDE: el lavavajillas está preparado / en modo de espera (el depósito de agua está lleno / el depósito de aclarado está lleno).



VERDE más indicador de ciclo AZUL: el lavavajillas iniciará el ciclo de lavado seleccionado.



### 2. Indicador de ciclo:



AZUL: el lavavajillas está en el ciclo de lavado.



AZUL más indicador de llenado/calor en ÁMBAR INTERMITENTE: se ha seleccionado un ciclo de lavado pero no se ha iniciado.



AZUL INTERMITENTE: el lavavajillas está desaguando del todo (solo los lavavajillas con bomba de desagüe).



ROJO: indica que el lavavajillas está en modo de puesta en marcha.



ROJO más lavavajillas apagado: ha ocurrido un grave error de estado.

### 3. Instalado solo en lavavajillas con un descalcificador de agua.

## 2 Encendido del lavavajillas



Para encender el lavavajillas, asegúrese de que la cubierta está cerrada y de que pulse el botón de encendido/apagado (1) del panel de control. La pantalla se iluminará y el lavavajillas empezará a llenarse, mientras la cubierta esté cerrada.

## 3 Lavavajillas preparado para funcionar



El lavavajillas activa una función de llenado de pulso, lo que significa que llenará el depósito de aclarado, lo calentará a una

temperatura predeterminada y después transferirá el agua al depósito de agua. Durante la fase de llenado el indicador de llenado/calor (4) parpadeará en ámbar.

Cuando el depósito de agua se llene, el indicador de llenado/calor se iluminará en verde para indicar que el lavavajillas está preparado para activar un ciclo.



## 4 Temperaturas de lavado y aclarado



Las pantallas (8 y 9) de la temperatura del lavavajillas se pueden mostrar en °C o °F (10). Pulse el botón de unidades de temperatura (6) para intercambiar estas opciones.

Temperaturas nominales de fábrica:

	Lavaplatos	Lavavasos
Lavado	55 °C	55 °C
Aclarado	82 °C	70 °C

### Opciones del programa del lavavajillas:

Pantalla	Descripción	Tiempo aproximado (min)
	Ligero	1,5
	Normal	3
	Intensivo	5

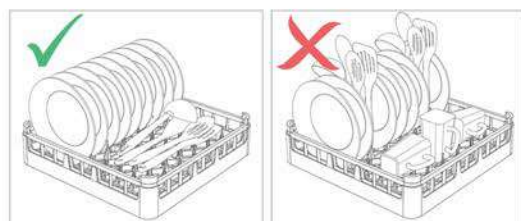
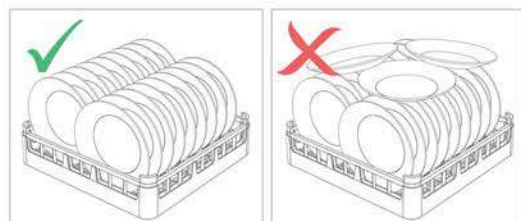
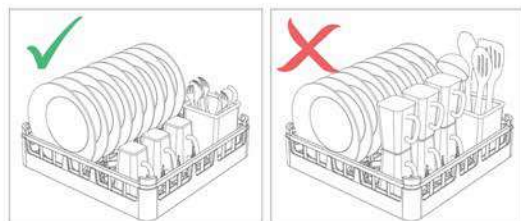
## 5 Selección de un programa de lavado



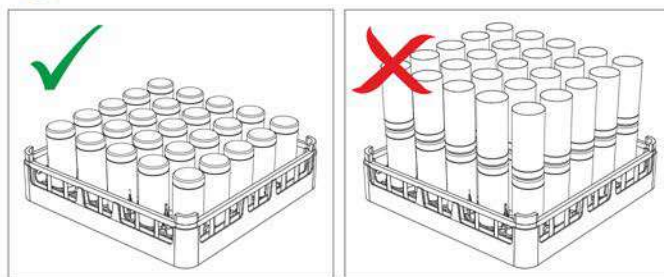
El lavavajillas tiene varios tiempos de programación. Estos se predeterminan para ofrecer los mejores resultados posibles. Para seleccionar un programa, pulse el botón Seleccionar programa (5) hasta que el indicador del programa (7) muestre la selección que quiera.

Cuando el lavavajillas esté encendido (► 6.2) siempre se iniciará en el programa «Normal».

## 6 Llenar la cesta con platos



## 7 Llenar la cesta con vasos



Los vasos deberían colocarse hacia abajo en la cesta abierta.

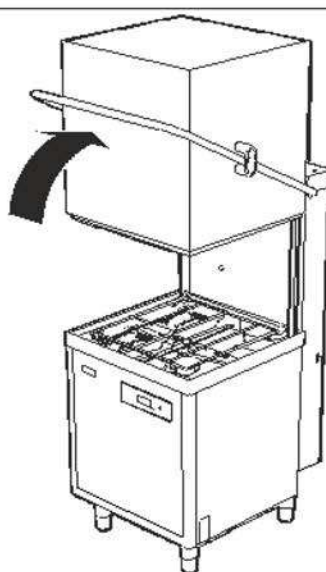
Intente llenar la cesta siempre: para evitar que los vasos choquen entre sí durante un ciclo de lavado.

En el caso de los vasos altos, compruebe con atención que se podrán colocar en el lavavasos si están en posición horizontal en la cesta abierta.

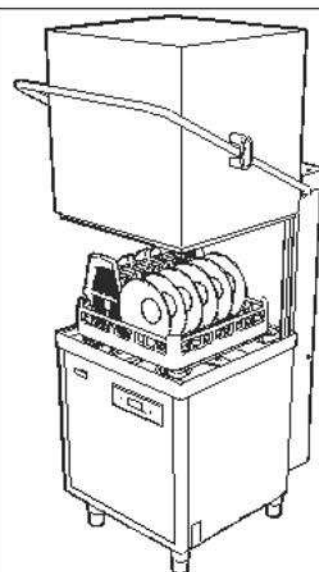
## 8 Empezar un ciclo

Retire siempre el exceso de comida / restos de los platos / vasos que vaya a lavar. **NO** utilice el lavavajillas como una unidad para eliminar residuos.

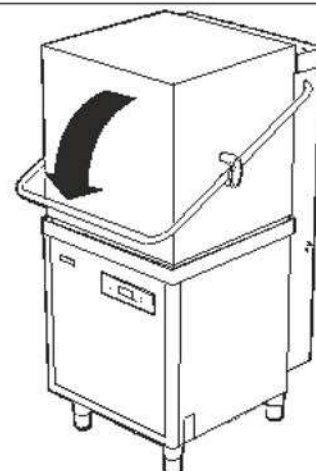
Para empezar un ciclo, siga las instrucciones que se indican a continuación.



Levante la cubierta.



Llene la cesta asegurándose de que los brazos inferiores y superiores giran sin problemas.



Baje la cubierta.



De forma alternativa, pulse el botón (2) de ciclo. El ciclo empezará cuando el lavaplatos haya alcanzado sus niveles de agua correctos. El ciclo empezará cuando haya terminado su calentamiento y llenado iniciales. Durante el ciclo, el indicador del ciclo (3) se iluminará en azul.

**NO levante la cubierta durante un ciclo.**



Si el botón de ciclo se pulsa antes de que el lavaplatos haya alcanzado los niveles y las temperaturas necesarios, el indicador de ciclo (3) se iluminará en azul para indicar que se ha seleccionado un ciclo, el indicador de llenado/calor (4) parpadeará en amarillo y el lavaplatos se activará automáticamente cuando se hayan cumplido los requisitos.

1. A final del ciclo, el indicador del ciclo (3) se apagará. Levante la cubierta y retire la cesta.
2. Vuelva a llenar el lavaplatos y repita las veces necesarias.

Es posible que los platos de la cesta estén húmedos y se secarán en poco tiempo por la evaporación.



**¡Advertencia!**

La vajilla podría estar caliente cuando la saque del lavavajillas.

## 9 Desaguar el lavavajillas



**Atención**

Es muy importante desaguar el lavavajillas del todo al final de cada jornada de trabajo.

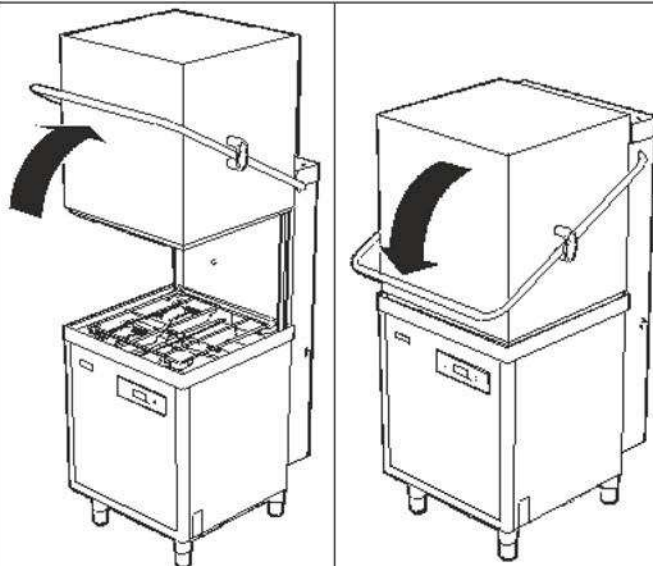
Durante el funcionamiento normal el lavavajillas desaguará el exceso de agua.

El lavavajillas se puede desaguar completamente de dos formas: levantando y bajando la cubierta y a través de los controles de mando y en las dos formas el lavavajillas tiene que estar apagado.



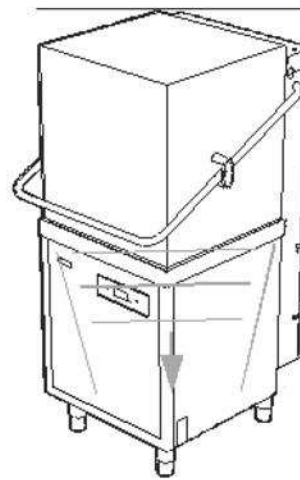
Pulse el botón de encendido/apagado (1) para **APAGARLO**.

**Levantar y bajar la cubierta**

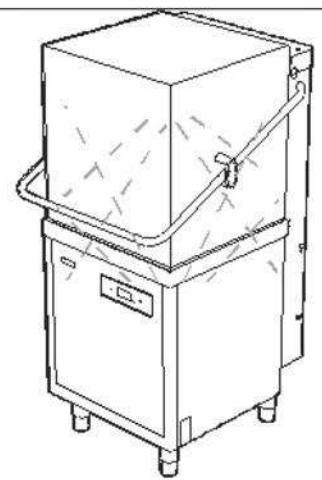


Levante la cubierta.

Baje la cubierta



El lavavajillas desaguará en el depósito de lavado.



El lavavajillas hará un auto aclarado.

**A través de los botones de mando**



Pulse el botón de encendido/apagado (1) para **APAGARLO**.



Pulse el botón (2) de ciclo.



El indicador del ciclo (3) se iluminará en azul.



Cuando el indicador del ciclo (3) deje de funcionar el ciclo de desagüado habrá terminado.

**Notas:**

1. Cuando esté vacío, **Claseq** recomienda que se apaguen los suministros de agua y electricidad de la red y que se limpie el lavavajillas (► 7.2).
2. Por motivos de higiene, se recomienda que después de desaguar y limpiar el lavavajillas se deje la cubierta abierta para ayudar al secado natural de la cámara de lavado.

## 10 Avería del lavavajillas

En caso de avería del lavavajillas:

- Apague el lavavajillas utilizando el botón de encendido/apagado.
- Aísle el suministro eléctrico hacia el lavavajillas.
- Desconecte el suministro de agua.
- Solicite un servicio de mantenimiento.

¿Desea programar un Servicio Técnico?  
Escanea el código QR



PROGRAMAR SERVICIO

Winterhalter Andina SAS  
Carrera 49A # 91 – 24,  
Barrio La Castellana Bogotá  
(1) 3819272  
info@winterhalter.co  
www.winterhalter.co